

прис

Сорокогодд Шыя Алексеевич 90 (75)

Задания школьного этапа всероссийской олимпиады по технологии (технический труд). 8-9 класс 50 баллов

1. Дайте определение.

Домашняя экономика - это расчёт затрат и доходов на квартиру или дом.

1 балл

2. Установите соответствие.

1.	Предпринимательский бизнес	В	А.	Деятельность с ценными бумагами (деньги, чеки, облигации) и получение прибыли
2.	Коммерческий бизнес	Б	Б.	Деятельность по продаже товаров и услуг и извлечение в процессе этого прибыли
3.	Финансовый бизнес	А	В.	Деятельность по созданию товаров и услуг, их реализации и получению прибыли

1 балл

3. Назовите не менее 5-ти основных признаков благоустроенного жилища.

Кровати, Мебель, сан. узел, электроосвещение, горячая вода, холодная вода

1 балл

4. а) Поясните название материалов: 1. ГКЛ; 2. ДСП; 3. ГВЛ; 4. ДВП.

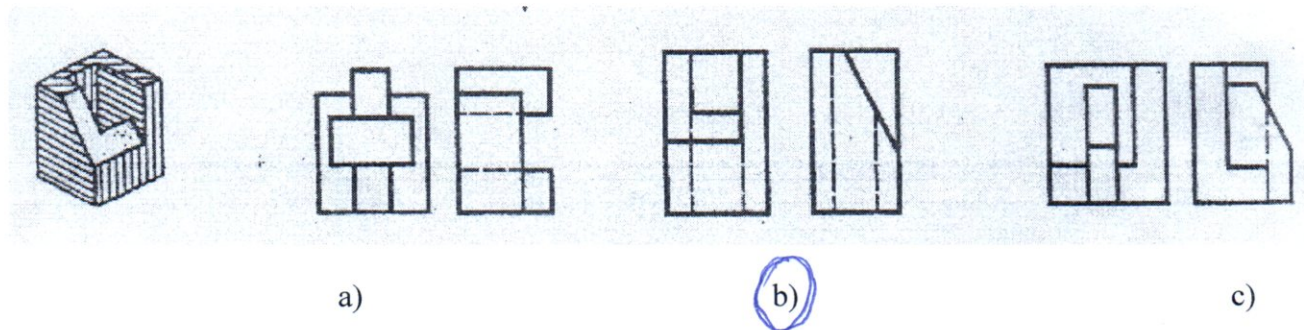
1.- ; 2.- ; 3.- ; 4.-

б) Какие из вышеперечисленных материалов используют для изготовления мебели?

ДСП, ДВП

2 балла

5. Определите, какие проекции соответствуют модели, показанной слева на наглядном изображении.



1 балл

6. Поясните, что обозначает маркировка на проводах и шнурах: ПГВ, ШБПВ, ШБРО?

1 балл

7. Выберите правильный ответ. При параллельном соединении резисторов R₁ и величины их сопротивлений

- а) складываются (R₁+R₂)
- б) вычитаются (R₁-R₂)
- в) вычисляются по формуле (R₁ x R₂) / (R₁+R₂)
- г) умножаются (R₁ x R₂)
- д) делятся (R₁ / R₂)

1 балл

8. Выберите правильный ответ. Сталь – это сплав:

- а. железа с азотом
- б. железа с кремнием
- в. железа с серой
- г. железа с углеродом

1 балл

Члены жюри

Григорьев Г.Н.
Александрова Н.В.
Степанов С.А.

Сержант

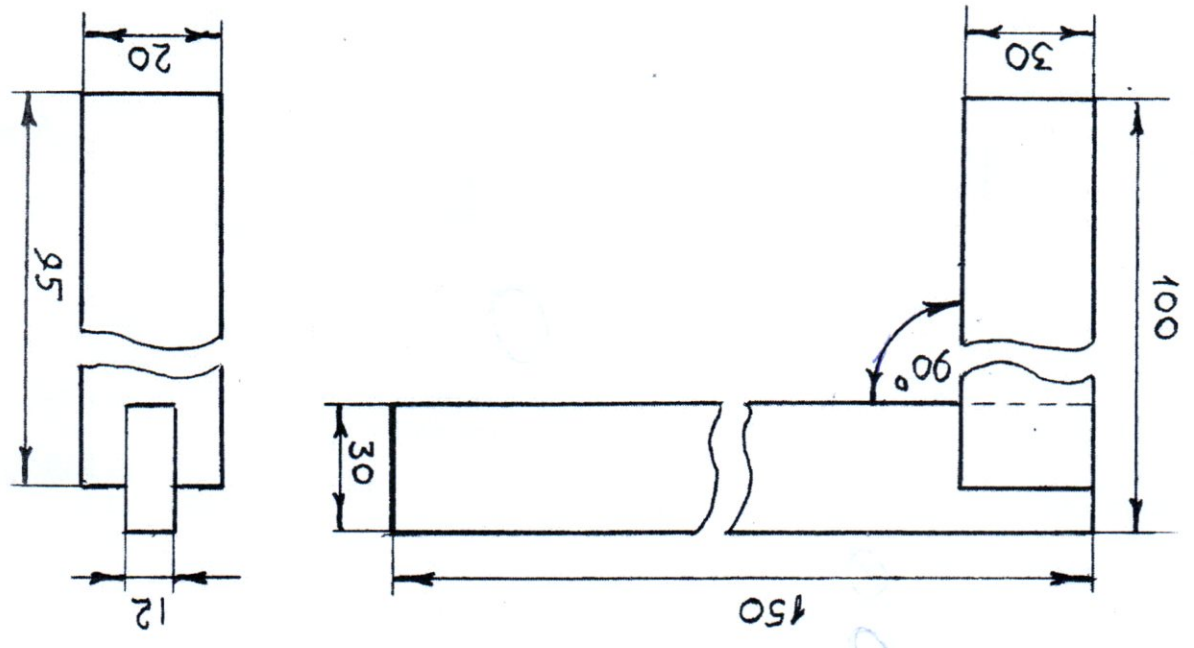
9. Выберите **правильный ответ**. Большая дальность действия сотовых телефонов определяется использованием:

- а. акустических волн
- б. звуковых колебаний
- в. электромагнитных волн
- г. низкочастотных колебаний

1 балл

10.

Задание: изготовить стальной угольник в соответствии с чертежом. Предельное отклонение - 1 мм.



Критерии оценки		Кол-во баллов
1.	Наличие рабочей формы	1
2.	Соблюдение правил безопасной работы.	2
3.	Организация рабочего места.	1
4.	Изготовление деталей угольника	10
5.	Изготовление проушины	10
6.	Склеивание соединения в угол 90°	10
7.	Отделка изделия	5
8.	Уборка рабочего места	1
Итого:		40

17

34